

YX2135——30V 输入，35V 输出，同步升压 CC/CV 控制器

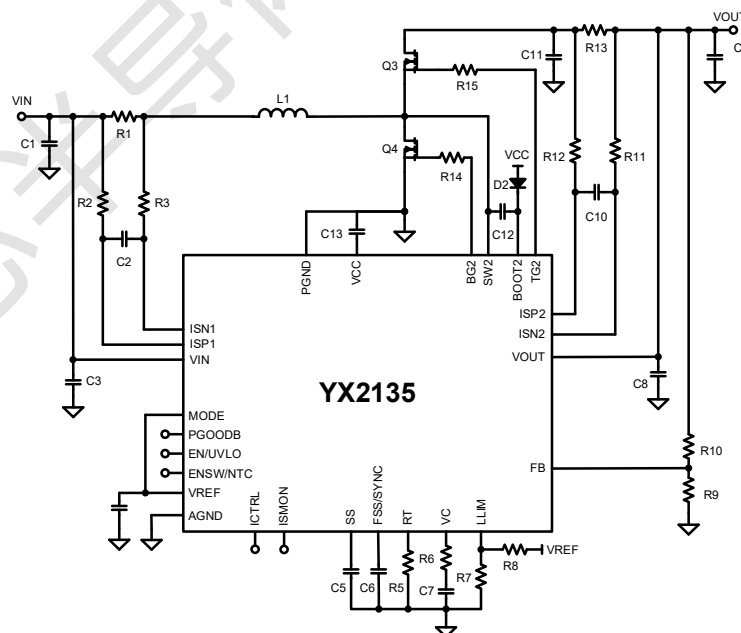
1 特性

- 宽输入电压范围：4V 至 30V，宽输出电压范围：6V 至 35V
- 电源转换效率高达 98%
- 超宽开关频率范围：50kHz 至 3MHz
- 可编程输出电流限制，在 ISMON 上具有负载电流检测功能
- 用 Si FET 或 GaN FET 的 5V 驱动电压
- 栅极驱动器：0.6Ω 下拉电阻，1.2Ω 上拉电阻
- CC/CV 调节能力
- 驱动电源轨 UVLO 保护
- 展频频谱 (FSS)
- 具有用户可编程软启动功能的外部补偿
- 集成高精度 ($\pm 1\%$) 1.8V 参考电压源
- 上电正常指示
- 4x4mm QFN-32L 封装

2 应用

- 升压 DC-DC 稳压器
- USB Type-C 型充电器

5 升压转换器的典型应用电路和电源效率



3 说明

YX2135 是一款同步升压控制器，适用于驱动高效功率转换器中的硅 (Si) MOSFET 或氮化镓 (GaN) 功率晶体管。它支持高达 35V 的宽输入范围，最高能效为 98%。YX2135 集成了具有 UVLO 保护功能的高端和低端栅极驱动器。它提供可编程输入/输出电流限制、负载电流监控和电源良好报告。CC/CV 功能使其适用于电池充电应用。

YX2135 支持 50kHz 至 3MHz 的超宽开关频率范围，并集成展频频谱 (FSS) 功能以优化 EMI。可选的外部时钟同步功能有利于并联运行。它还具有外部补偿、可编程软启动功能，可抑制启动期间的浪涌电流。

YX2135 采用 4mmx4mm 32 引脚 QFN 封装。

[订购信息](#) 详见数据手册第 2 页

4 器件信息

器件型号	封装	封装尺寸 (标准)
YX2135CAHBE	32L QFN	4mm × 4mm