

## YX2245A——45V 输入，45V 输出，同步升降压 CC/CV 控制器

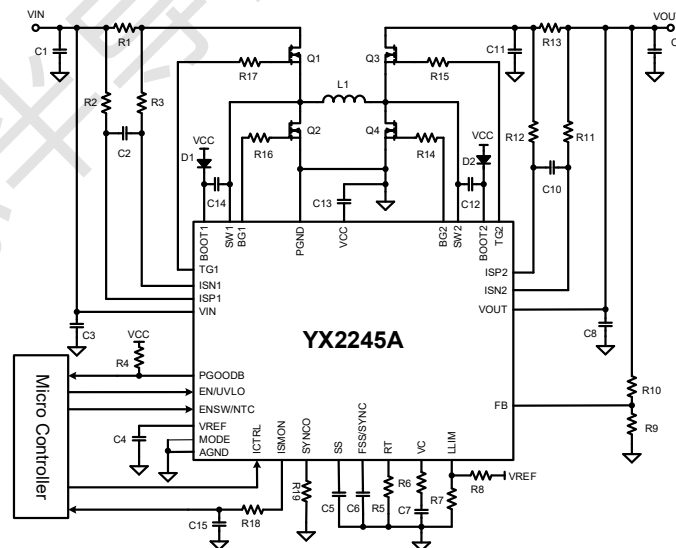
## 1 特性

- 宽输入电压范围：4V 至 45V，宽输出电压范围：2V 至 45V
- 电源转换效率高达 98%
- 支持 SYNCI/ SYNCO 进行时钟同步
- 超宽开关频率范围：50kHz 至 3MHz
- 可编程输入和输出电流限制
- ISMON 负载电流监控
- CC/CV 调节能力
- 支持 Si FET 和 GaN FET 的 6V 驱动电压
- 栅极驱动器：0.6Ω 下拉电阻，1.2Ω 上拉电阻
- 驱动电源轨 UVLO 保护
- 调整死区时间：40ns/80ns
- 展频频谱 (FSS)
- 可编程软启动功能
- 集成高精度 ( $\pm 1\%$ ) 1.8V 参考电压源
- 上电正常指示
- 4x4mm QFN-32L 封装

## 2 应用

- 通用升降压 DC-DC 转换器
- USB Type-C 型充电器

## 5 升降压典型应用电路



## 3 说明

YX2245A 是一款同步升降压控制器，适用于驱动高效电源转换器中的 MOSFET 或氮化镓 (GaN) 等功率器件。它支持高达 45V 的宽输入和输出电压范围，并可在降压、升降压和升压模式之间无缝转换。YX2245A 集成了具有 UVLO 保护功能的上管和下管栅极驱动器。它提供可编程电感峰值电流限制和输出平均电流限制功能，并通过 ISMON 提供输出瞬时电流监控功能。CC/CV 调节功能使其适用于电池充电系统。

YX2245A 支持 50kHz 至 3MHz 的超宽开关频率范围，并集成展频频谱 (FSS) 功能以优化 EMI。可选的外部时钟同步功能有利于并联运行。它还具有外部补偿、可编程软启动功能，可抑制启动期间的浪涌电流。

YX2245A 采用 4mmx4mm 32 引脚 QFN 封装。

[订购信息](#) 详见数据手册第 2 页

## 4 器件信息

器件型号	封装	封装尺寸 (标准)
YX2245ACAHBE	32L QFN	4mm × 4mm